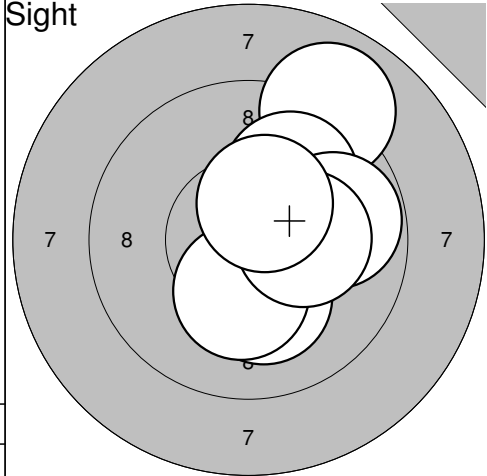
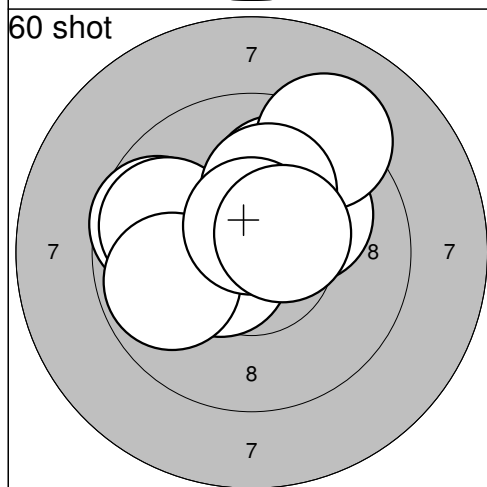


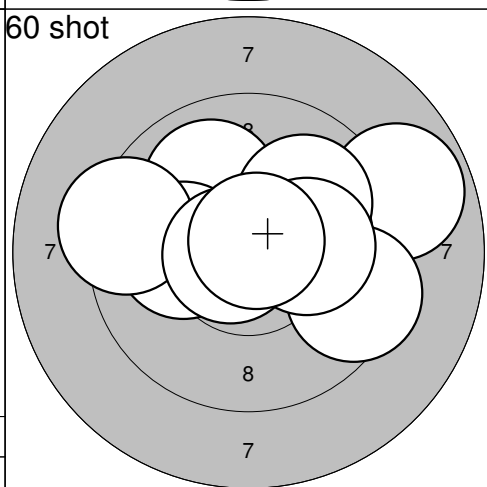
1: 9,8	↓
2: 9,3	↙
3: 8,6	←
4: 10,5*	→
5: 8,6	↗
6: 10,5*	↘
7: 10,6*	→
8: 9,8	↓
9: 8,9	↗
10: 10,0	→
Serie:	91,0
Sum:	0,0



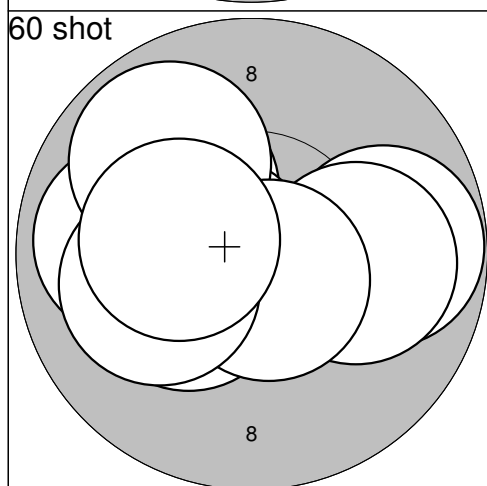
11: 10,2*	↓
12: 9,0	↗
13: 10,3*	↓
14: 10,0	↗
15: 9,8	→
16: 10,2*	→
17: 10,4*	↗
Serie:	68,0
Sum:	0,0



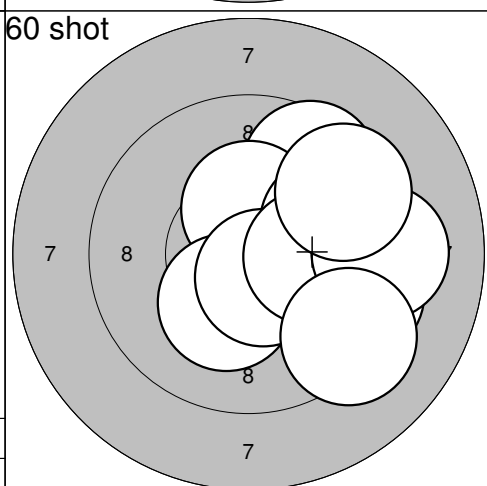
1: 10,0	↗
2: 10,5*	↙
3: 9,7	←
4: 9,8	←
5: 10,1	↗
6: 9,2	↗
7: 10,1	↗
8: 9,8	←
9: 10,6*	↗
10: 10,5*	↗
Serie:	96,0
Sum:	96,0



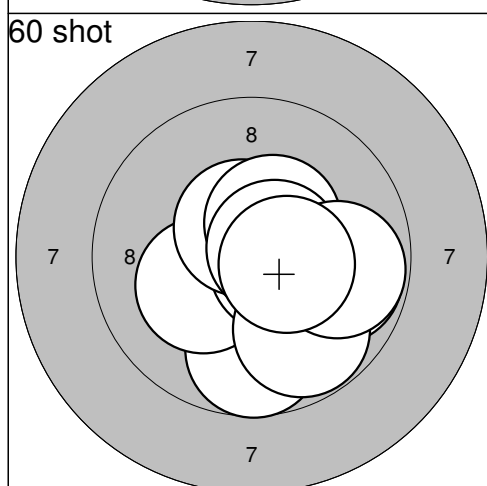
11: 8,9	→
12: 10,0	↗
13: 9,5	→
14: 10,1	←
15: 9,3	←
16: 10,2*	→
17: 10,0	↗
18: 10,7*	←
19: 10,2*	→
20: 10,8*	↗
Serie:	96,0
Sum:	192,0



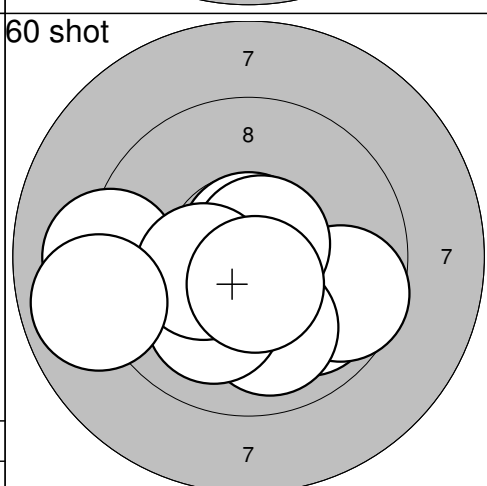
21: 10,3*	↙
22: 10,1	↗
23: 9,8	→
24: 10,0	→
25: 10,6*	←
26: 9,9	←
27: 9,9	↗
28: 10,7*	↙
29: 10,1	←
30: 10,3*	←
Serie:	97,0
Sum:	289,0



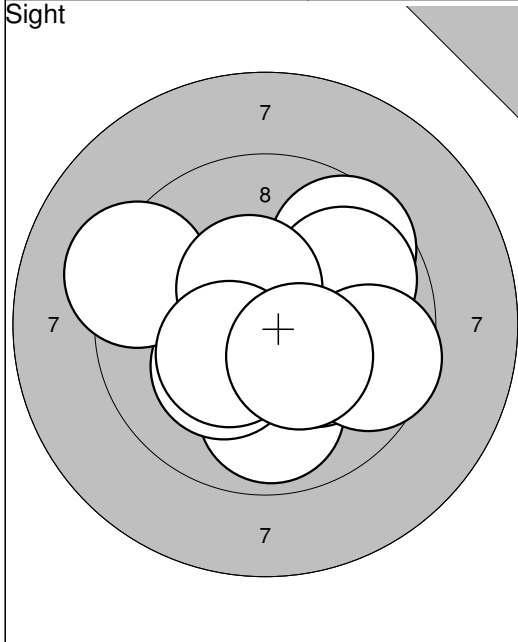
31: 9,4	→
32: 9,6	↗
33: 10,4*	↗
34: 10,3*	↙
35: 10,6*	↙
36: 9,8	→
37: 10,1	→
38: 9,2	→
39: 9,5	↗
40: 9,2	↙
Serie:	94,0
Sum:	383,0



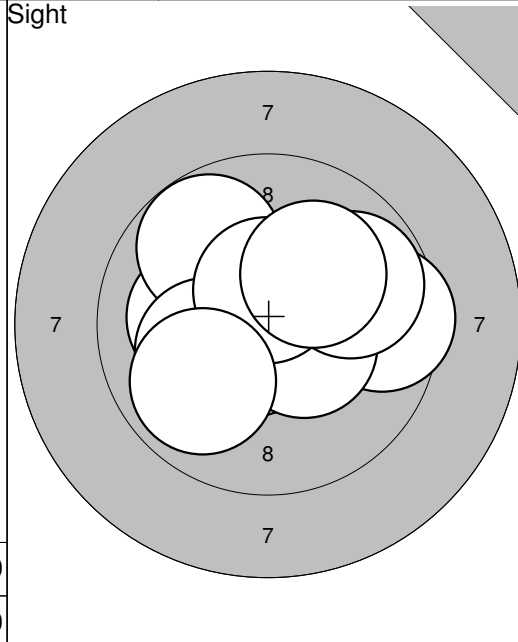
41: 9,8	→
42: 9,7	↓
43: 10,2*	↙
44: 10,6*	↘
45: 10,6*	↗
46: 10,4*	↗
47: 10,6*	→
48: 9,8	↓
49: 9,8	→
50: 10,5*	→
Serie:	96,0
Sum:	479,0



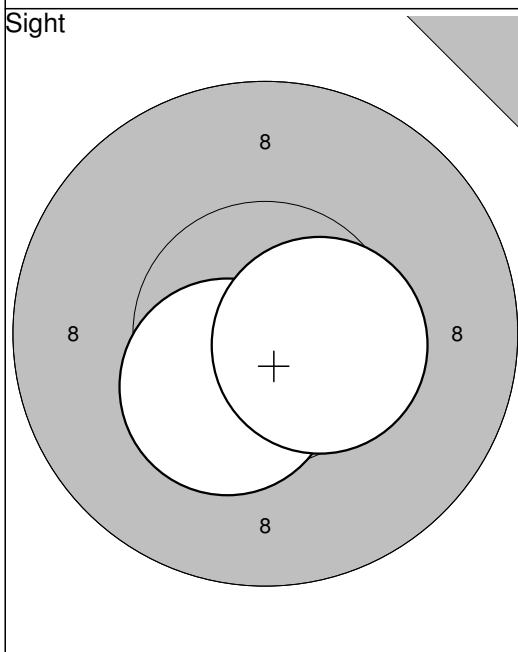
51: 9,9	↙
52: 9,6	→
53: 10,7*	↗
54: 10,0	↓
55: 9,1	←
56: 10,1	↙
57: 10,7*	↗
58: 10,3*	←
59: 10,6*	↓
60: 8,9	←
Serie:	95,0
Sum:	574,0



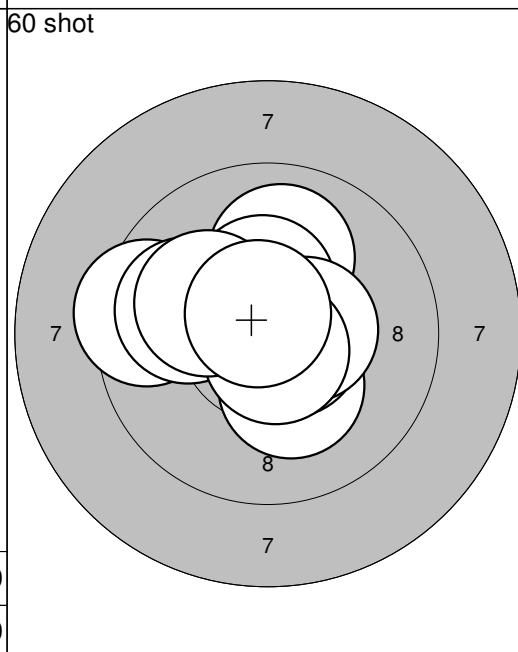
1: 9,9	↓
2: 10,2*	↙
3: 10,2*	↘
4: 9,6	↗
5: 9,8	↗
6: 9,3	↖
7: 9,6	→
8: 10,5*	↗
9: 10,4*	↙
10: 10,4*	↘
Serie:	95,0
Sum:	0,0



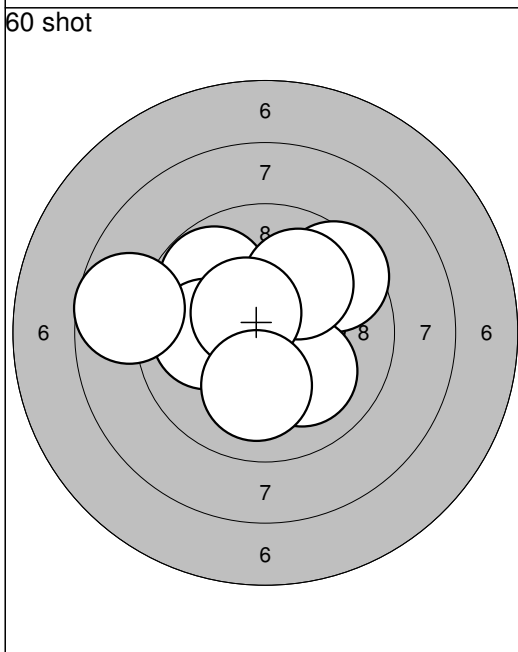
11: 10,1	←
12: 10,6*	↙
13: 9,8	↗
14: 10,1	←
15: 9,5	→
16: 10,4*	↘
17: 9,8	↗
18: 10,5*	↑
19: 10,1	↗
20: 9,9	↙
Serie:	96,0
Sum:	0,0



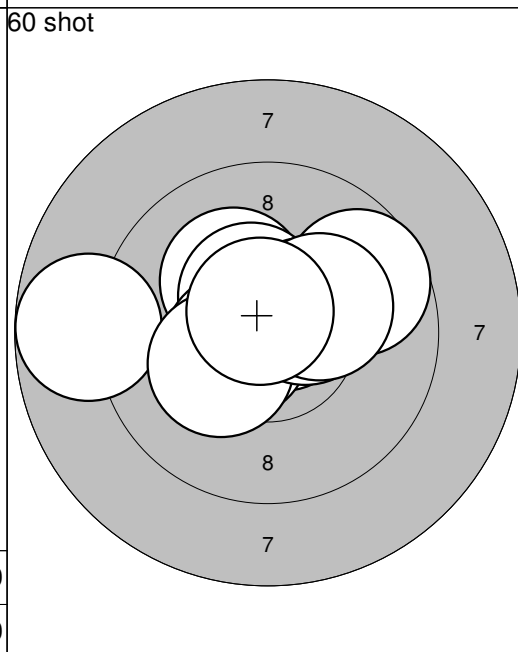
21: 10,4*	↙
22: 10,5*	→
Serie:	20,0
Sum:	0,0



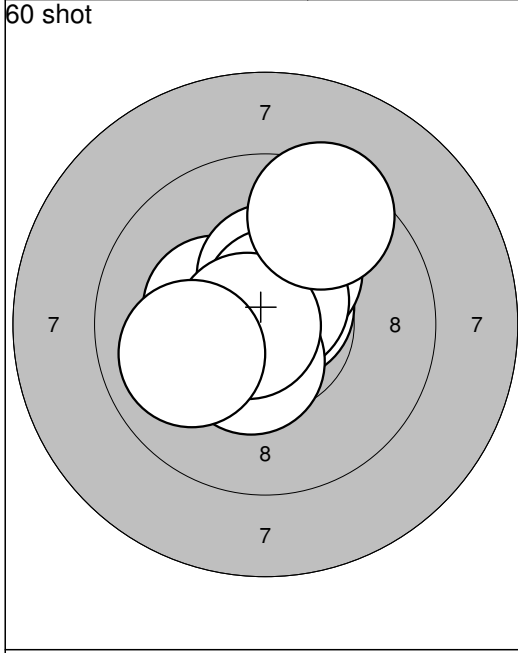
1: 9,5	←
2: 10,3*	↙
3: 10,7*	↘
4: 9,9	←
5: 10,0	↑
6: 10,4*	↑
7: 10,5*	→
8: 10,7*	↙
9: 10,1	↖
10: 10,7*	↗
Serie:	98,0
Sum:	98,0



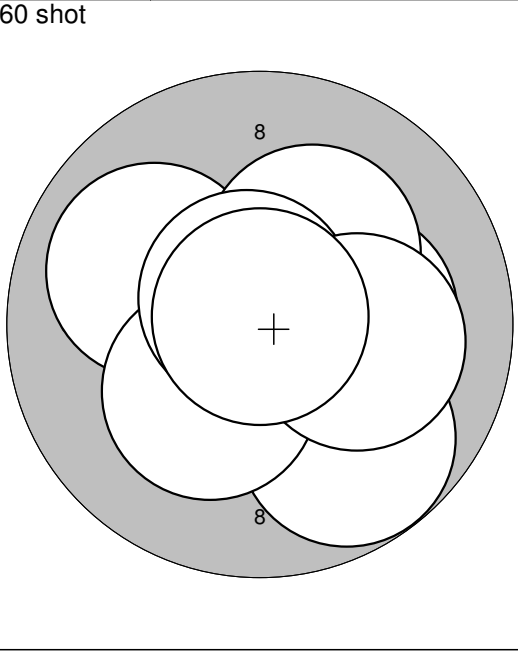
11: 10,5*	↗
12: 10,7*	↘
13: 9,8	↗
14: 10,0	←
15: 9,5	↗
16: 10,1	↘
17: 10,0	↗
18: 10,5*	↗
19: 8,7	←
20: 10,1	↓
Serie:	96,0
Sum:	194,0



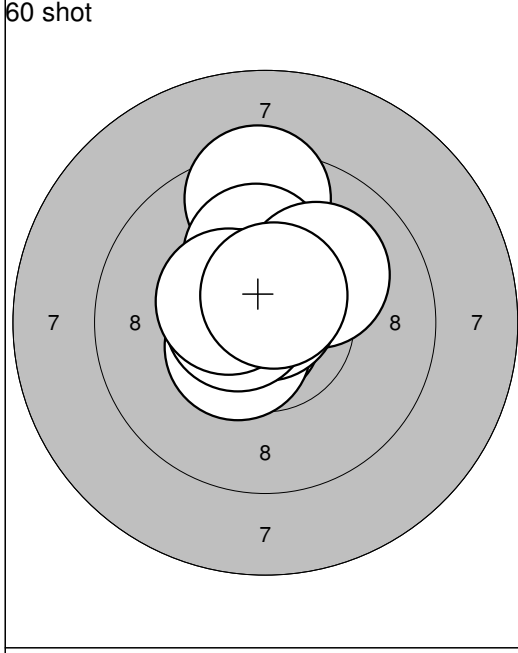
21: 10,2*	↖
22: 9,7	↗
23: 8,8	←
24: 10,7*	↗
25: 10,5*	↗
26: 10,5*	←
27: 10,3*	←
28: 10,4*	↗
29: 10,2*	↗
30: 10,7*	↗
Serie:	97,0
Sum:	291,0



31: 10,7*	↙
32: 10,7*	↗
33: 10,2*	↗
34: 10,3*	↖
35: 10,4*	↑
36: 10,6*	↗
37: 10,5*	↘
38: 10,7*	↖
39: 9,5	↗
40: 10,0	↖
Serie: 99,0	
Sum: 390,0	

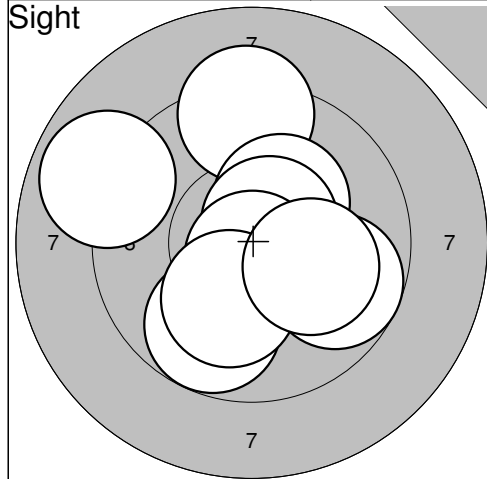


41: 10,7*	↙
42: 10,2*	→
43: 10,0	↖
44: 10,9*	↗
45: 10,2*	↗
46: 9,8	↘
47: 10,3*	↘
48: 10,7*	↗
49: 10,1	→
50: 10,9*	↑
Serie: 99,0	
Sum: 489,0	

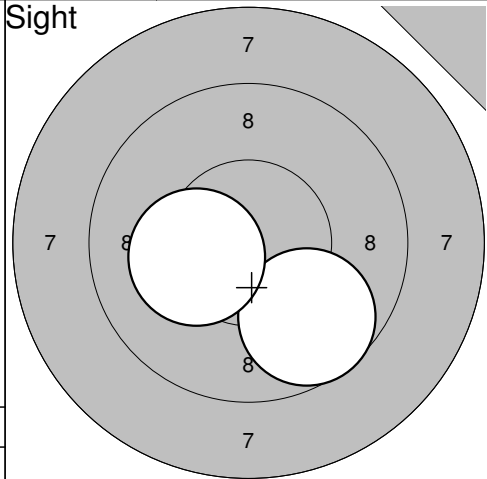


51: 9,4	↑
52: 10,7*	↖
53: 10,1	↑
54: 10,6*	↖
55: 10,1	↗
56: 10,5*	↖
57: 10,8*	↑
58: 10,6*	↖
59: 10,4*	↖
60: 10,6*	↗
Serie: 99,0	
Sum: 588,0	

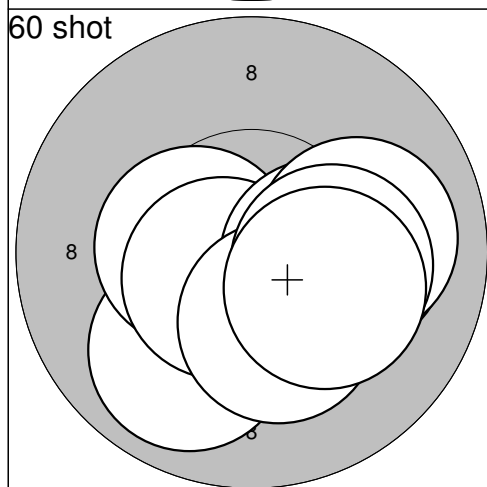
--	--



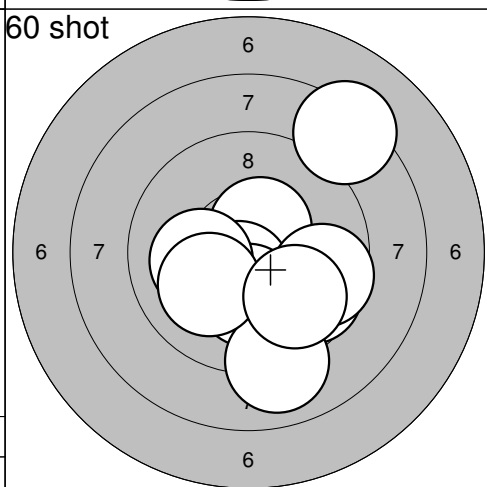
1: 9,3	↑
2: 10,3*	↗
3: 9,7	→
4: 10,5*	↘
5: 10,6*	↖
6: 8,9	↗
7: 10,7*	↓
8: 9,8	↓
9: 10,2*	↓
10: 10,1	↘
Serie: 95,0	
Sum: 0,0	



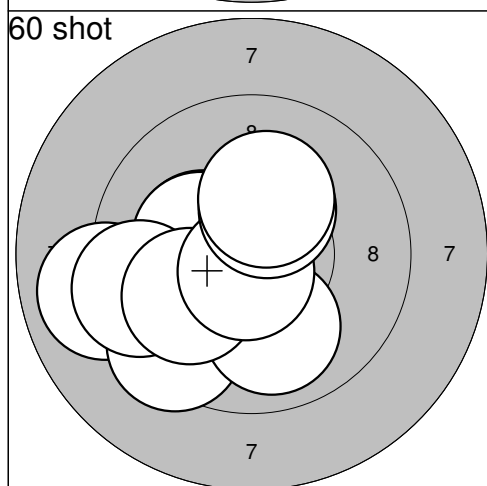
11: 9,7	↘
12: 10,2*	←
Serie: 19,0	
Sum: 0,0	



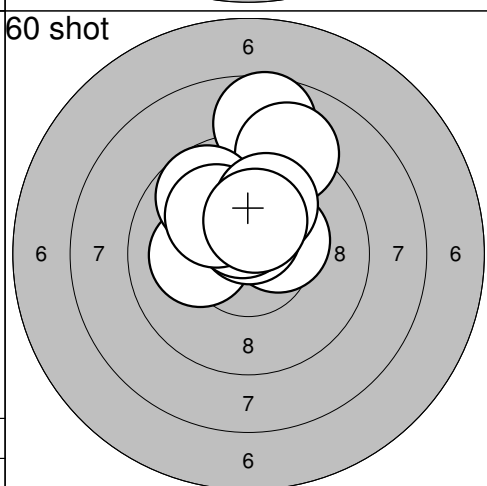
1: 10,1	→
2: 9,9	↓
3: 10,5*	←
4: 10,3*	↓
5: 10,6*	↘
6: 10,3*	→
7: 10,0	→
8: 10,3*	↓
9: 10,2*	→
10: 10,2*	↘
Serie: 99,0	
Sum: 99,0	



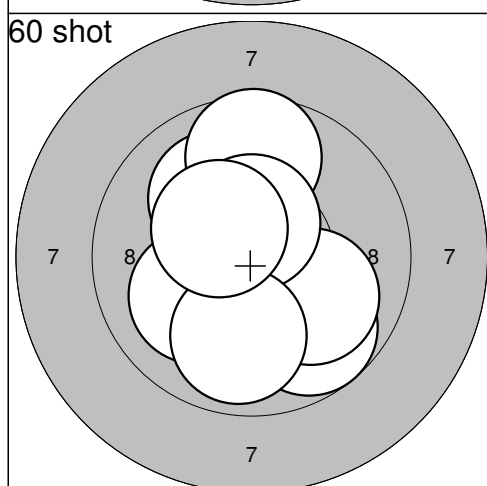
11: 10,5*	↗
12: 8,3	↗
13: 10,6*	↓
14: 9,7	↘
15: 10,2*	↓
16: 10,1	←
17: 9,0	↓
18: 9,6	→
19: 10,1	↘
20: 9,8	↘
Serie: 94,0	
Sum: 193,0	



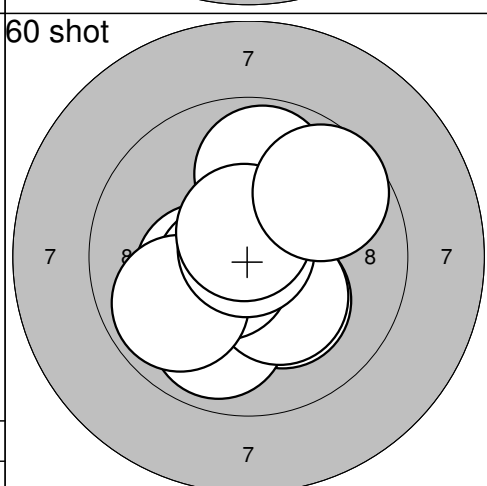
21: 9,0	←
22: 9,4	↘
23: 10,0	↓
24: 10,3*	↖
25: 10,3*	←
26: 9,4	←
27: 10,0	↖
28: 10,7*	↓
29: 10,3*	↑
30: 10,2*	↑
Serie: 97,0	
Sum: 290,0	



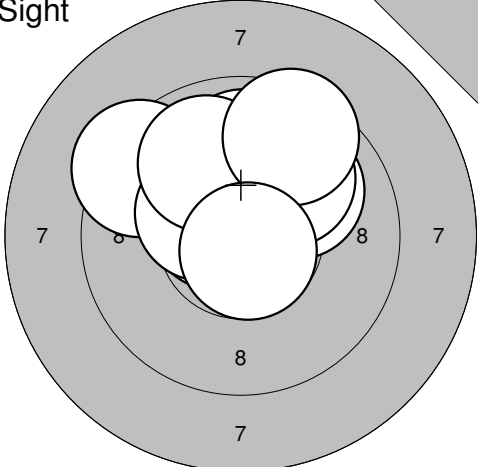
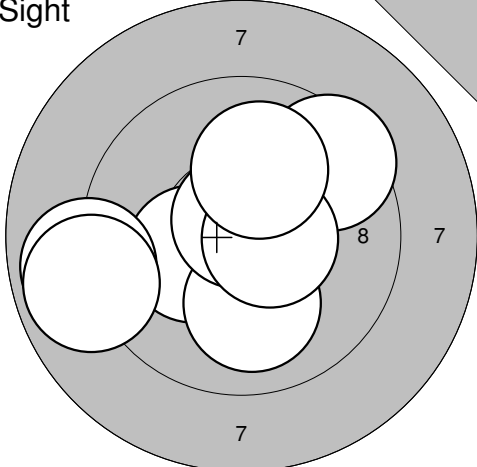
31: 10,1	←
32: 10,4*	→
33: 10,6*	↑
34: 8,7	↑
35: 9,1	↑
36: 10,5*	↑
37: 9,7	↗
38: 10,1	↗
39: 10,0	↑
40: 10,4*	↑
Serie: 96,0	
Sum: 386,0	

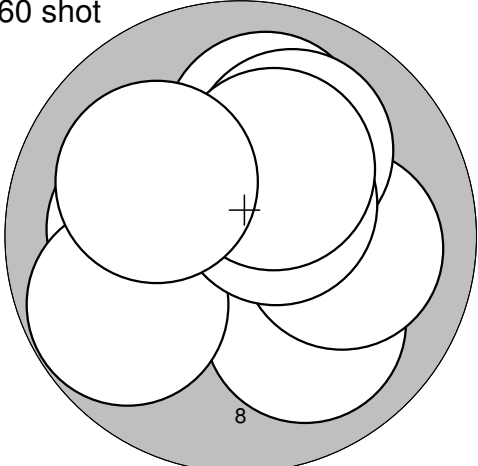
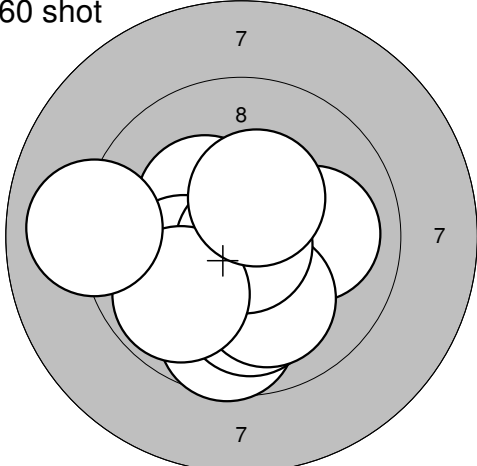


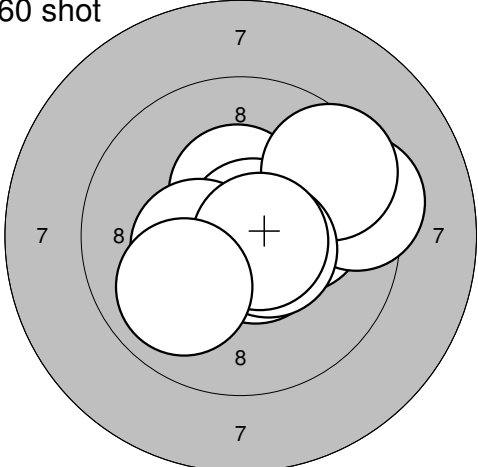
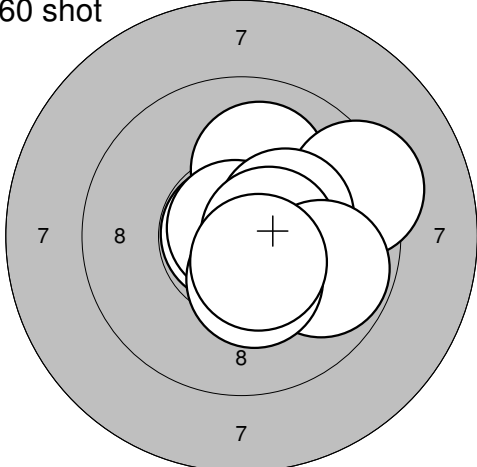
41: 10,6*	↘
42: 10,1	↓
43: 10,1	↗
44: 9,8	↘
45: 10,1	↖
46: 10,0	↘
47: 9,7	↑
48: 10,5*	↑
49: 9,9	↓
50: 10,4*	↗
Serie: 97,0	
Sum: 483,0	

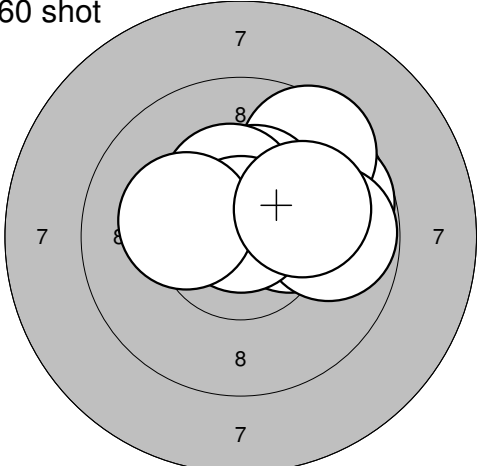
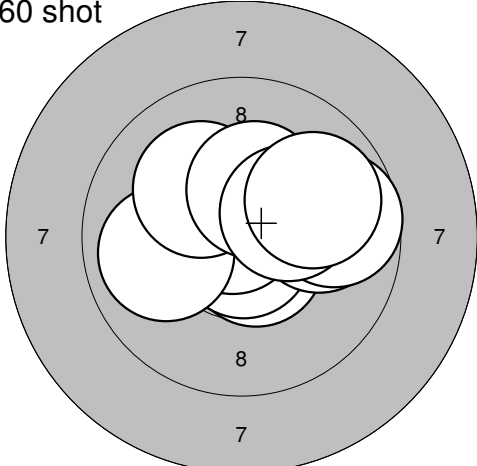


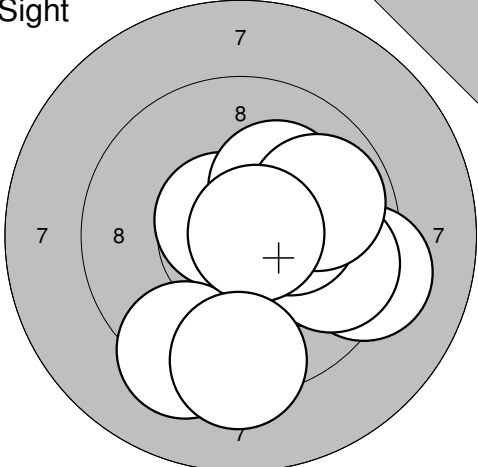
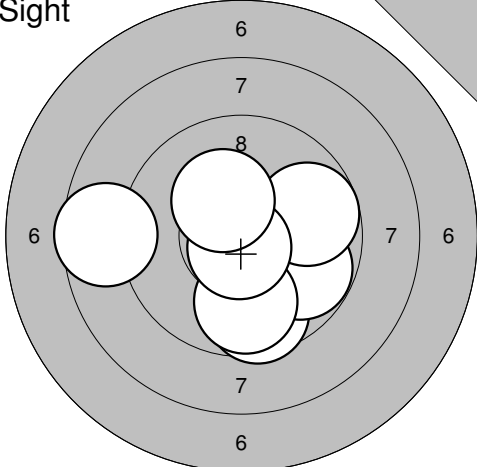
51: 10,3*	←
52: 10,2*	↘
53: 9,9	↘
54: 9,9	↑
55: 10,3*	↘
56: 10,6*	←
57: 9,9	↖
58: 10,8*	↑
59: 10,6*	↑
60: 9,7	↗
Serie: 96,0	
Sum: 579,0	

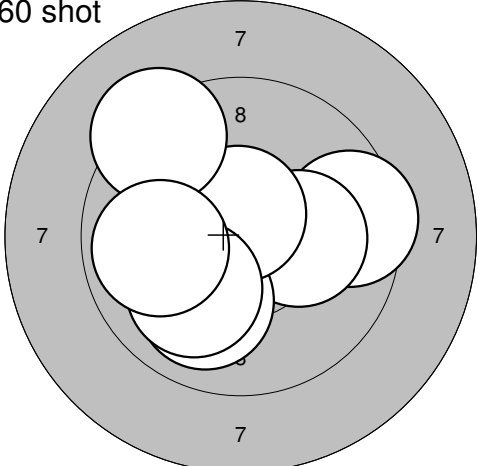
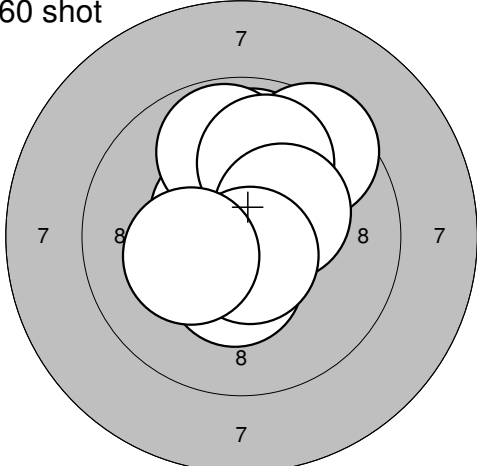
<p>Sight</p> 	<p>1: 10,6* ↖ 2: 9,4 ↖ 3: 10,4* ↖ 4: 9,9 ↑ 5: 9,9 ↑ 6: 10,0 ↗ 7: 10,0 ↗ 8: 9,9 ↗ 9: 9,5 ↗ 10: 10,7* ↓</p> <p>Serie: 95,0 Sum: 0,0</p>	<p>Sight</p> 	<p>11: 10,3* ← 12: 10,0 ↓ 13: 8,9 ← 14: 10,7* ↑ 15: 9,5 ↗ 16: 10,6* → 17: 10,1 ↑ 18: 8,9 ←</p> <p>Serie: 75,0 Sum: 0,0</p>
---	---	---	--

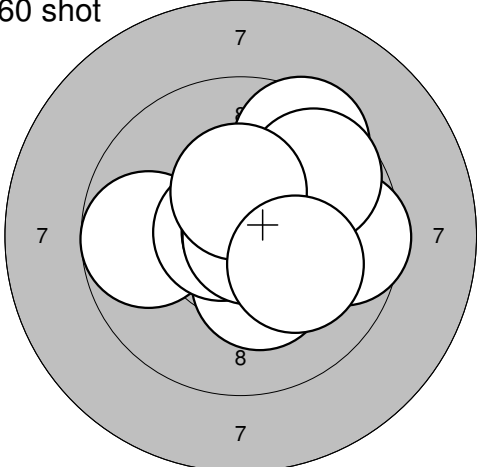
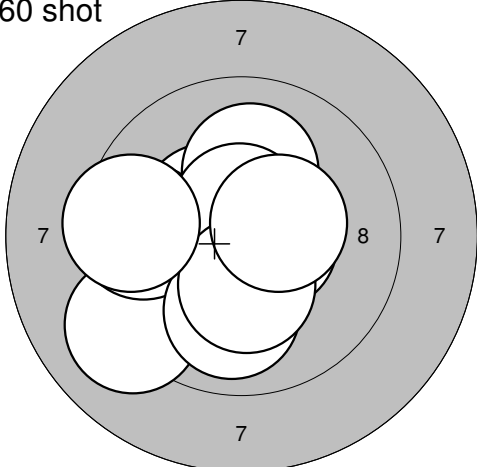
<p>60 shot</p> 	<p>1: 10,0 ↓ 2: 10,2* ↑ 3: 10,0 → 4: 10,1 ← 5: 10,0 ↑ 6: 10,1 ↗ 7: 9,8 ← 8: 10,5* ↗ 9: 10,3* ↗ 10: 10,1 ↖</p> <p>Serie: 99,0 Sum: 99,0</p>	<p>60 shot</p> 	<p>11: 10,3* ↖ 12: 10,1 ← 13: 9,7 ↓ 14: 10,0 ↓ 15: 10,0 → 16: 10,1 ↓ 17: 10,8* ↓ 18: 9,9 ↙ 19: 9,0 ← 20: 10,4* ↑</p> <p>Serie: 97,0 Sum: 196,0</p>
--	--	--	--

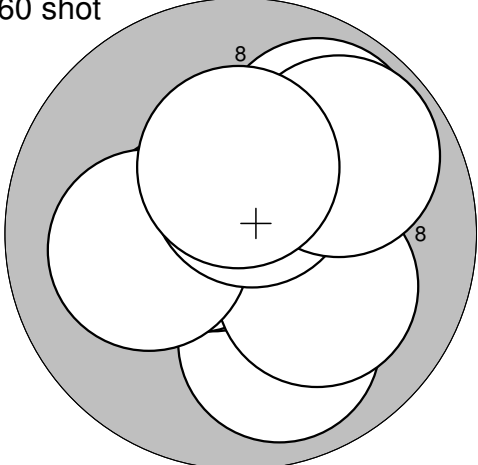
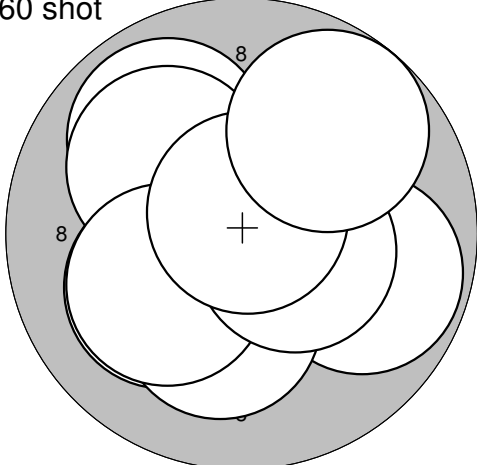
<p>60 shot</p> 	<p>21: 10,4* ↑ 22: 10,2* → 23: 9,4 → 24: 10,6* ↓ 25: 10,7* ↗ 26: 10,4* ← 27: 9,5 ↗ 28: 10,5* ↘ 29: 10,7* → 30: 10,0 ↙</p> <p>Serie: 98,0 Sum: 294,0</p>	<p>60 shot</p> 	<p>31: 10,6* ↗ 32: 10,1 ↑ 33: 10,8* ← 34: 9,3 → 35: 10,8* ↗ 36: 10,3* → 37: 10,6* → 38: 9,8 ↘ 39: 10,3* ↓ 40: 10,5* ↓</p> <p>Serie: 98,0 Sum: 392,0</p>
---	---	---	---

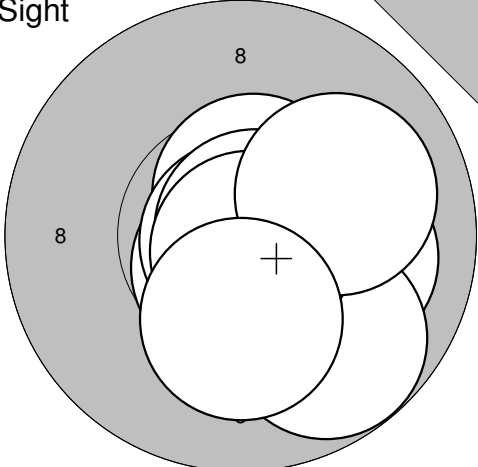
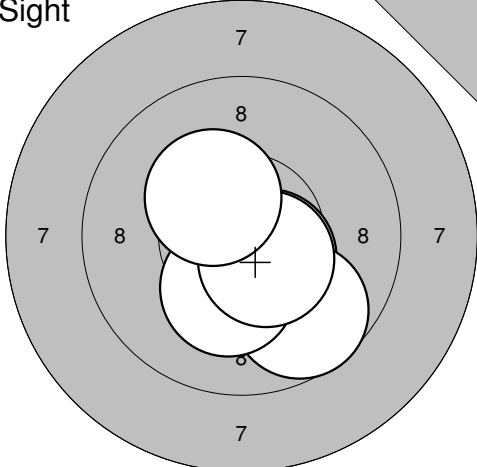
<p>60 shot</p> 	<p>41: 10,0 ↗ 42: 9,7 → 43: 10,3* → 44: 9,6 ↗ 45: 9,8 → 46: 10,4* ↑ 47: 10,4* ↑ 48: 10,8* ↑ 49: 10,2* ← 50: 10,1 →</p> <p>Serie: 97,0 Sum: 489,0</p>	<p>60 shot</p> 	<p>51: 10,6* ↓ 52: 10,8* ↓ 53: 10,8* ↗ 54: 9,9 ← 55: 10,1 ↗ 56: 9,9 → 57: 10,3* ↑ 58: 9,7 → 59: 10,3* ↗ 60: 9,9 →</p> <p>Serie: 96,0 Sum: 585,0</p>
---	--	---	---

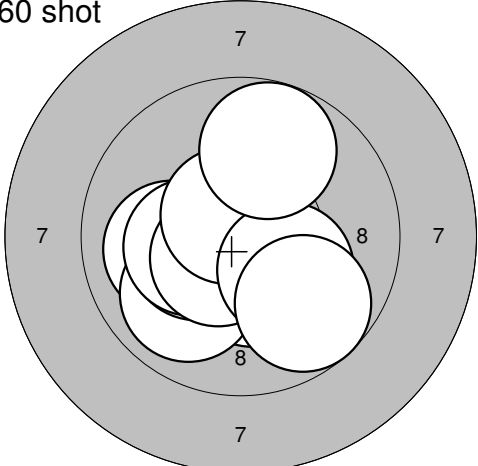
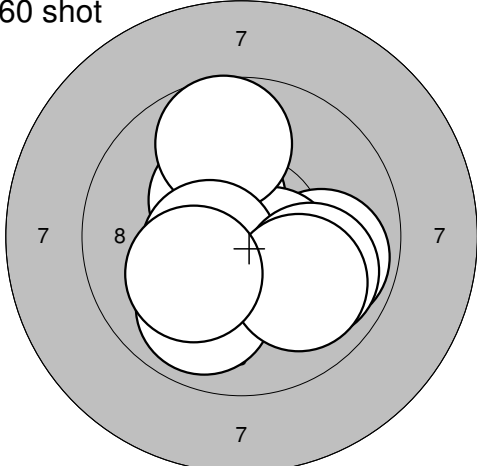
<p>Sight</p> 	<p>1: 10,1 → 2: 9,3 → 3: 9,7 → 4: 10,7* ↗ 5: 10,2* ↗ 6: 9,3 ↓ 7: 10,3* → 8: 9,9 → 9: 10,7* → 10: 9,3 ↓</p> <p>Serie: 95,0 Sum: 0,0</p>	<p>Sight</p> 	<p>11: 9,6 ↓ 12: 8,6 ← 13: 9,8 → 14: 9,8 ↓ 15: 9,7 → 16: 10,7* ↓ 17: 10,3* ↗</p> <p>Serie: 64,0 Sum: 0,0</p>
--	---	--	--

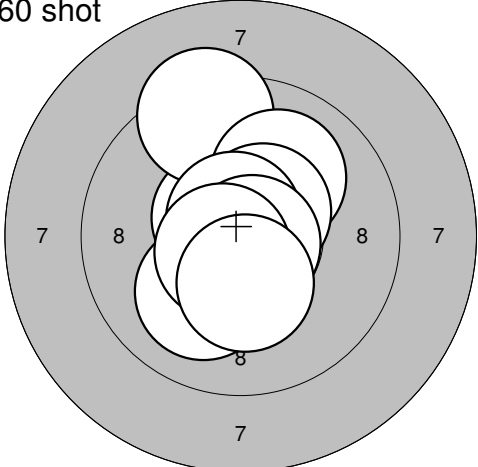
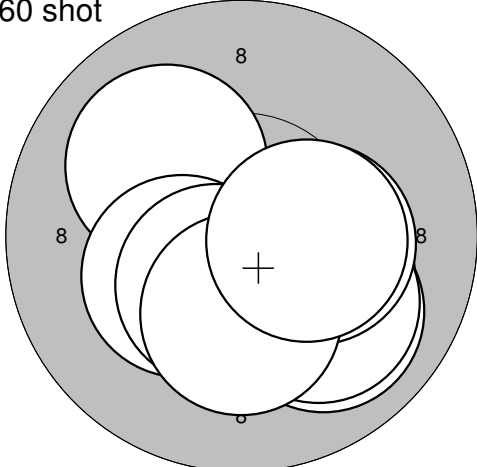
<p>60 shot</p> 	<p>1: 9,5 → 2: 10,9* ↓ 3: 10,1 ← 4: 10,2* → 5: 10,0 ↓ 6: 10,4* ← 7: 10,7* ↑ 8: 9,3 ↗ 9: 10,0 ↓ 10: 9,9 ←</p> <p>Serie: 97,0 Sum: 97,0</p>	<p>60 shot</p> 	<p>11: 10,8* ↑ 12: 10,5* ↗ 13: 9,9 ↑ 14: 9,8 ↑ 15: 9,5 ↗ 16: 9,9 ↑ 17: 10,3* ↗ 18: 10,4* ↓ 19: 10,7* ↓ 20: 10,2* ←</p> <p>Serie: 96,0 Sum: 193,0</p>
---	--	---	---

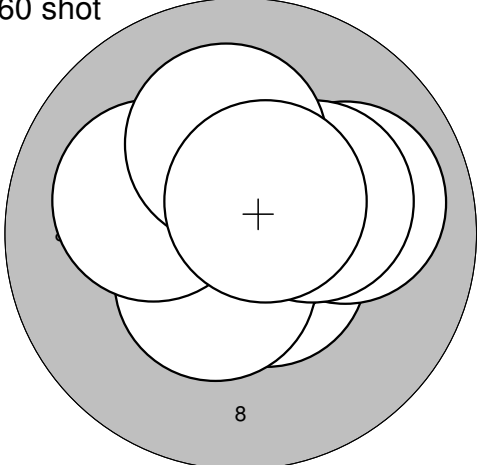
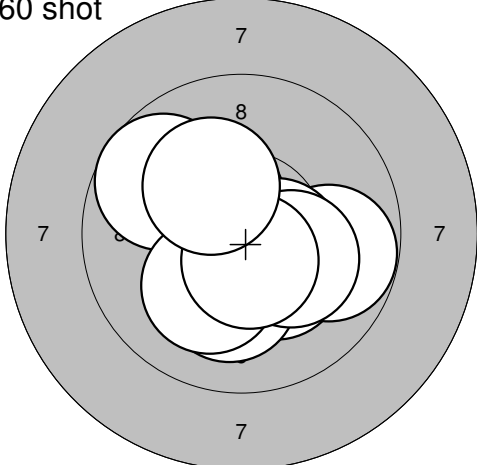
<p>60 shot</p> 	<p>21: 9,8 ← 22: 9,6 → 23: 10,3* ↓ 24: 10,7* ← 25: 10,8* → 26: 9,5 ↗ 27: 9,7 ↗ 28: 10,8* → 29: 10,4* ↑ 30: 10,1 →</p> <p>Serie: 96,0 Sum: 289,0</p>	<p>60 shot</p> 	<p>31: 9,1 ← 32: 10,4* ↗ 33: 10,6* → 34: 9,7 ← 35: 10,1 ↑ 36: 10,0 ↓ 37: 10,6* ↑ 38: 10,3* ↓ 39: 9,5 ← 40: 10,4* →</p> <p>Serie: 97,0 Sum: 386,0</p>
--	--	--	---

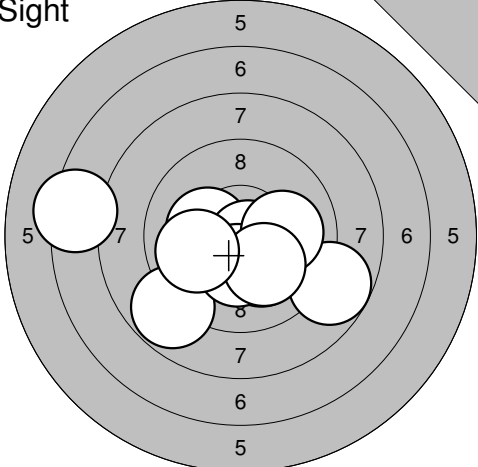
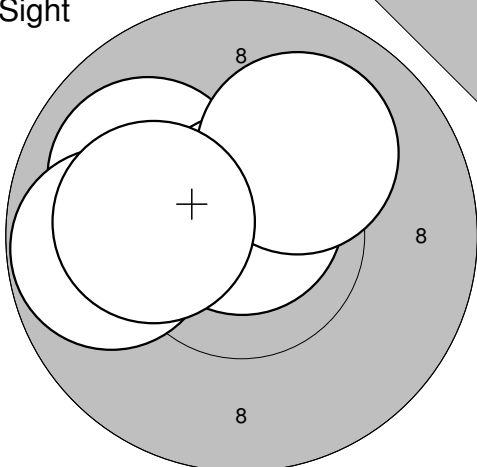
<p>60 shot</p> 	<p>41: 10,8* → 42: 9,9 ↓ 43: 10,7* ← 44: 10,5* ← 45: 10,1 ↓ 46: 10,1 ← 47: 9,9 ↗ 48: 10,5* ↑ 49: 9,8 ↗ 50: 10,4* ↑</p> <p>Serie: 97,0 Sum: 483,0</p>	<p>60 shot</p> 	<p>51: 10,1 ← 52: 10,4* → 53: 9,8 → 54: 9,9 ↗ 55: 10,1 ↗ 56: 10,2* ↓ 57: 10,2* ← 58: 10,4* → 59: 10,8* ↑ 60: 9,8 ↗</p> <p>Serie: 97,0 Sum: 580,0</p>
--	---	--	---

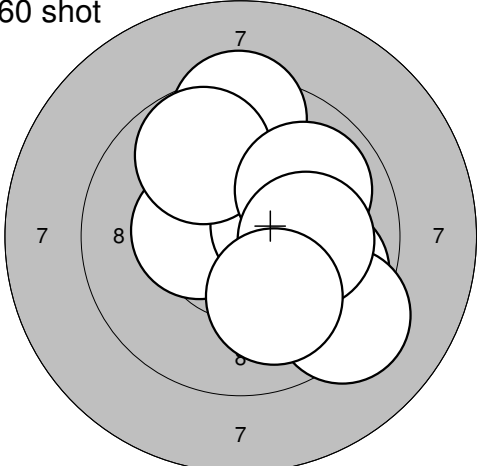
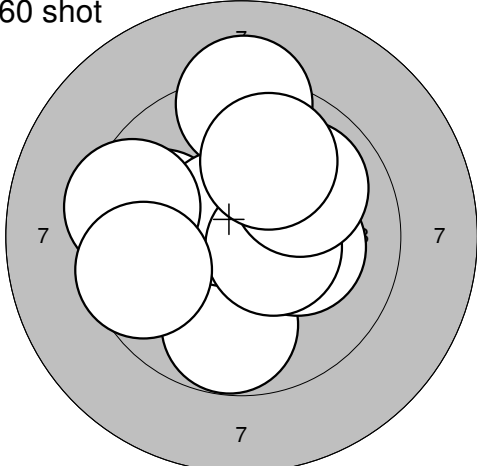
Sight 	1: 10,3* ↘ 2: 10,7* ↓ 3: 10,6* ↑ 4: 10,9* ↓ 5: 10,1 → 6: 9,8 ↘ 7: 10,8* → 8: 10,8* ↘ 9: 10,0 → 10: 10,2* ↓ <hr/> Serie: 99,0 Sum: 0,0	Sight 	11: 10,5* ↘ 12: 9,7 ↘ 13: 10,2* ↓ 14: 10,5* ↘ 15: 10,3* ↗ <hr/> Serie: 49,0 Sum: 0,0
--	--	--	--

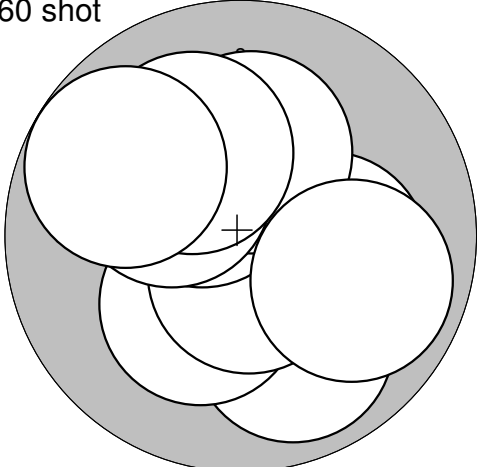
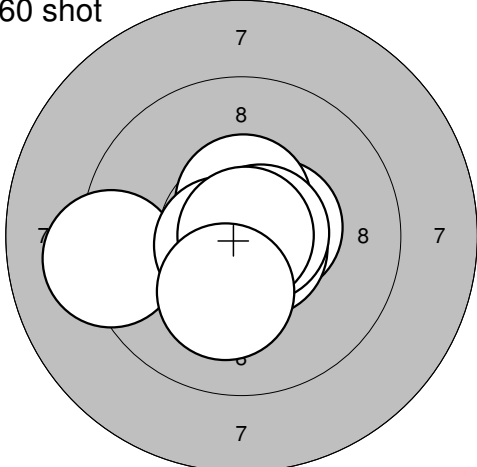
60 shot 	1: 10,0 ← 2: 10,4* ↓ 3: 9,9 ↙ 4: 10,3* ← 5: 10,3* ← 6: 10,5* ↙ 7: 10,6* ↗ 8: 10,2* ↘ 9: 9,7 ↘ 10: 9,8 ↑ <hr/> Serie: 97,0 Sum: 97,0	60 shot 	11: 9,9 → 12: 10,4* ↗ 13: 10,8* ↓ 14: 9,9 ↘ 15: 10,5* ↘ 16: 9,7 ↑ 17: 10,5* ← 18: 9,9 ↘ 19: 10,0 ↘ 20: 10,2* ↙ <hr/> Serie: 96,0 Sum: 193,0
---	--	---	--

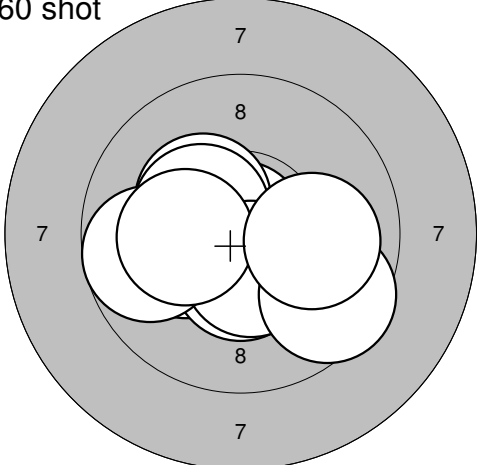
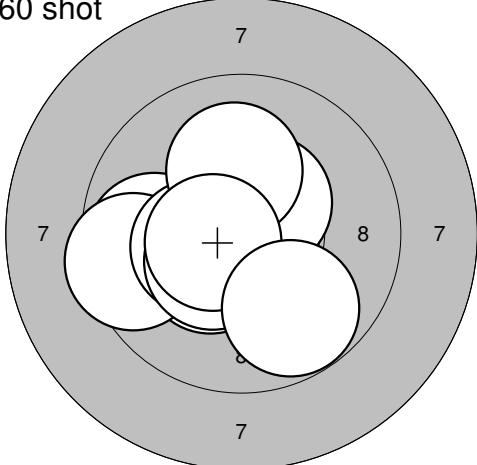
60 shot 	21: 10,6* ↗ 22: 9,3 ↑ 23: 10,8* ↙ 24: 10,0 ↗ 25: 10,5* ↗ 26: 10,7* ↗ 27: 10,8* ↘ 28: 10,1 ↙ 29: 10,6* ↙ 30: 10,3* ↓ <hr/> Serie: 99,0 Sum: 292,0	60 shot 	31: 10,5* ↙ 32: 10,2* ↘ 33: 10,0 ↘ 34: 10,0 ↘ 35: 10,0 ↗ 36: 10,3* ↙ 37: 10,5* ↙ 38: 10,3* → 39: 10,3* ↓ 40: 10,4* → <hr/> Serie: 100,0 Sum: 392,0
--	---	--	---

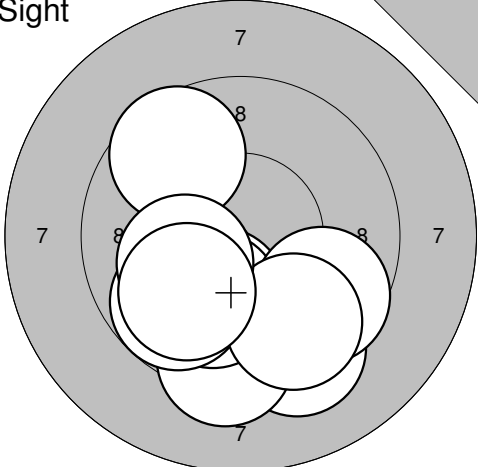
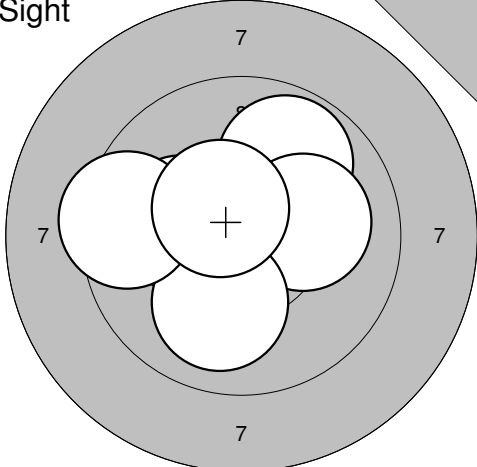
60 shot 	41: 10,5* → 42: 10,7* ↗ 43: 10,6* ↘ 44: 10,8* → 45: 10,0 → 46: 10,5* ↘ 47: 10,2* → 48: 10,1 ← 49: 10,1 ↑ 50: 10,6* ↗ <hr/> Serie: 100,0 Sum: 492,0	60 shot 	51: 10,3* ↘ 52: 10,4* ↗ 53: 9,8 → 54: 10,1 ↘ 55: 9,7 ↗ 56: 10,5* ↘ 57: 10,2* ↘ 58: 10,2* ↘ 59: 10,6* ↘ 60: 10,2* ↗ <hr/> Serie: 98,0 Sum: 590,0
--	---	--	--

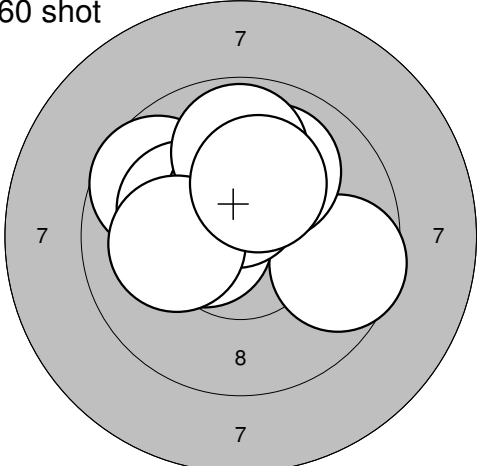
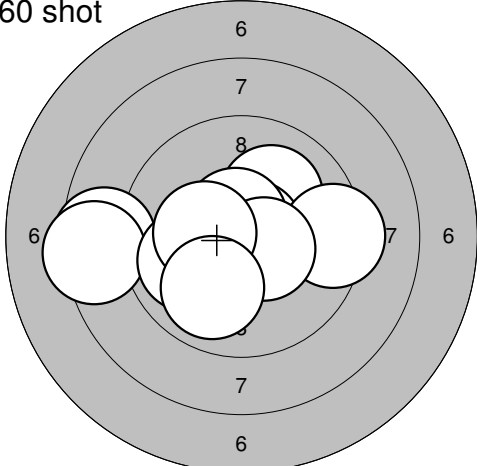
<p>Sight</p> 	<p>1: 10,2* ← 2: 8,8 ↘ 3: 8,8 ↘ 4: 10,7* ↘ 5: 10,2* ↘ 6: 10,3* ↘ 7: 7,4 ← 8: 10,0 → 9: 10,1 ↘ 10: 10,0 ←</p> <p>Serie: 93,0 Sum: 0,0</p>	<p>Sight</p>  <p>11: 10,0 ↖ 12: 9,8 ← 13: 10,8* ↑ 14: 10,1 ↗ 15: 10,2* ←</p> <p>Serie: 49,0 Sum: 0,0</p>
---	---	--

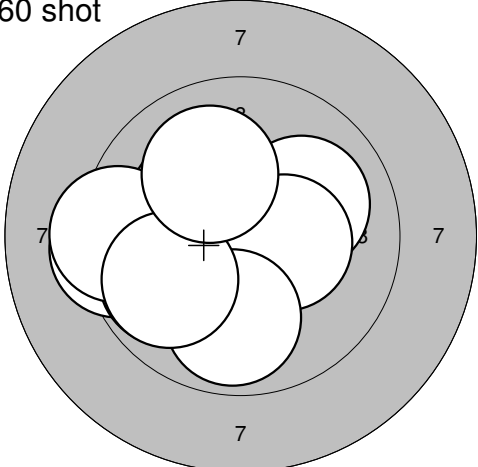
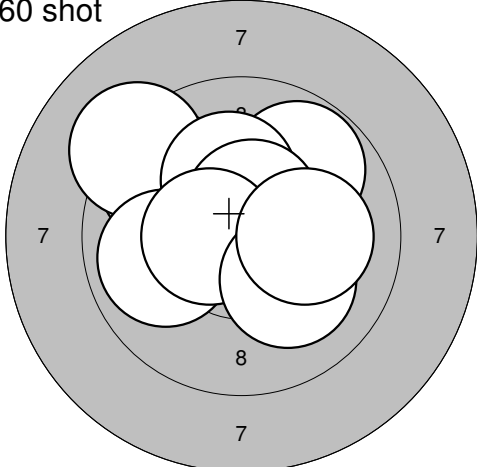
<p>60 shot</p> 	<p>1: 10,5* ↑ 2: 10,4* ← 3: 10,4* → 4: 9,4 ↑ 5: 9,8 ↗ 6: 9,8 ↘ 7: 9,3 ↘ 8: 9,9 ↗ 9: 10,1 → 10: 10,0 ↘</p> <p>Serie: 95,0 Sum: 95,0</p>	<p>60 shot</p>  <p>11: 9,8 ↓ 12: 9,2 ↑ 13: 9,9 ← 14: 10,6* ↗ 15: 9,5 ← 16: 10,2* → 17: 10,5* → 18: 9,6 ← 19: 10,0 ↗ 20: 9,9 ↑</p> <p>Serie: 94,0 Sum: 189,0</p>
--	---	---

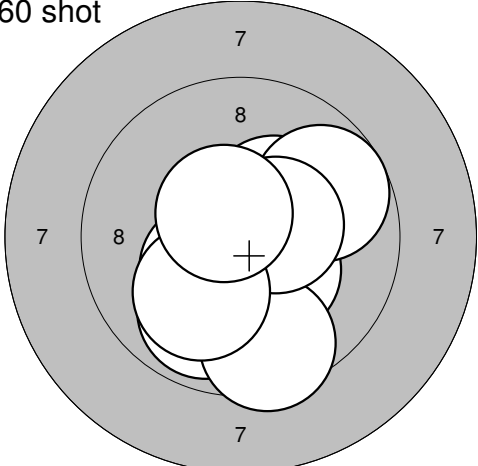
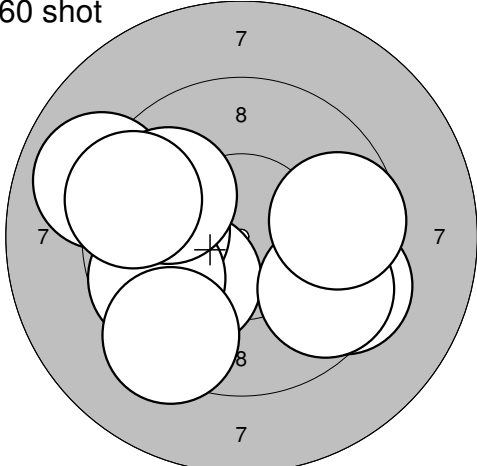
<p>60 shot</p> 	<p>21: 10,2* → 22: 9,9 ↘ 23: 10,2* ↘ 24: 10,6* ↘ 25: 10,4* ↗ 26: 10,2* ↑ 27: 9,9 ↘ 28: 10,2* ↗ 29: 10,1 ↗ 30: 9,8 ↗</p> <p>Serie: 97,0 Sum: 286,0</p>	<p>60 shot</p>  <p>31: 10,5* → 32: 10,8* ↑ 33: 10,7* ↘ 34: 10,9* ↘ 35: 9,2 ← 36: 10,5* ↑ 37: 10,7* ← 38: 10,7* → 39: 10,9* → 40: 10,2* ↓</p> <p>Serie: 99,0 Sum: 385,0</p>
---	--	---

<p>60 shot</p> 	<p>41: 10,2* ← 42: 10,9* ↗ 43: 10,4* ↘ 44: 10,3* ↗ 45: 10,4* ↗ 46: 10,5* ↘ 47: 9,6 ↘ 48: 9,7 ← 49: 10,2* ← 50: 10,0 →</p> <p>Serie: 98,0 Sum: 483,0</p>	<p>60 shot</p>  <p>51: 10,4* ↘ 52: 10,8* → 53: 9,8 ← 54: 9,5 ← 55: 10,4* ← 56: 10,4* ↘ 57: 10,5* ↗ 58: 10,1 ↑ 59: 10,6* ← 60: 9,8 ↘</p> <p>Serie: 97,0 Sum: 580,0</p>
---	--	--

<p>Sight</p> 	<p>1: 9,3 ↓ 2: 9,3 ↓ 3: 10,1 ↓ 4: 10,0 ↓ 5: 9,6 ↑ 6: 9,8 ↓ 7: 9,6 ↓ 8: 9,6 ↓ 9: 10,1 ← 10: 9,9 ↓</p> <p>Serie: 93,0 Sum: 0,0</p>	<p>Sight</p> 	<p>11: 10,6* ↑ 12: 9,8 ↑ 13: 10,1 → 14: 10,2* ← 15: 10,0 ↓ 16: 9,4 ← 17: 10,5* ↑</p> <p>Serie: 68,0 Sum: 0,0</p>
---	--	---	--

<p>60 shot</p> 	<p>1: 9,6 → 2: 10,5* ← 3: 9,7 ↖ 4: 10,2* ↑ 5: 10,0 ↑ 6: 10,2* ↖ 7: 10,5* ↑ 8: 9,9 ↑ 9: 10,1 ← 10: 10,2* ↑</p> <p>Serie: 97,0 Sum: 97,0</p>	<p>60 shot</p> 	<p>11: 8,6 ← 12: 10,1 ↗ 13: 10,8* → 14: 8,4 ← 15: 9,4 → 16: 10,7* ↑ 17: 10,5* ↘ 18: 9,9 ← 19: 10,3* ← 20: 9,9 ↓</p> <p>Serie: 93,0 Sum: 190,0</p>
--	--	--	---

<p>60 shot</p> 	<p>21: 10,0 → 22: 10,5* ↓ 23: 9,3 ← 24: 9,8 ← 25: 10,2* ↗ 26: 9,3 ← 27: 10,4* → 28: 9,9 ↓ 29: 9,9 ← 30: 10,0 ↑</p> <p>Serie: 95,0 Sum: 285,0</p>	<p>60 shot</p> 	<p>31: 9,7 ↗ 32: 9,8 ↗ 33: 9,2 ↗ 34: 10,8* ↗ 35: 10,2* ↑ 36: 9,9 ← 37: 10,6* ↑ 38: 10,5* ← 39: 10,1 ↓ 40: 10,1 →</p> <p>Serie: 96,0 Sum: 381,0</p>
---	--	---	--

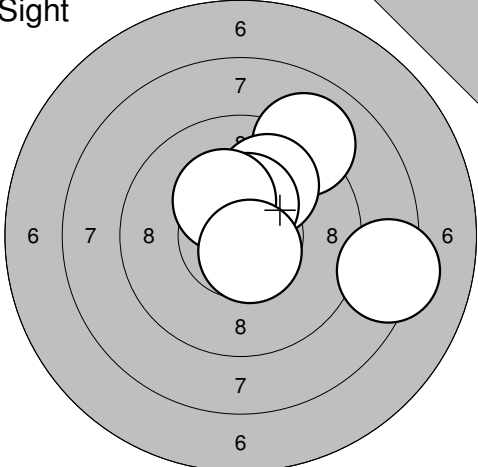
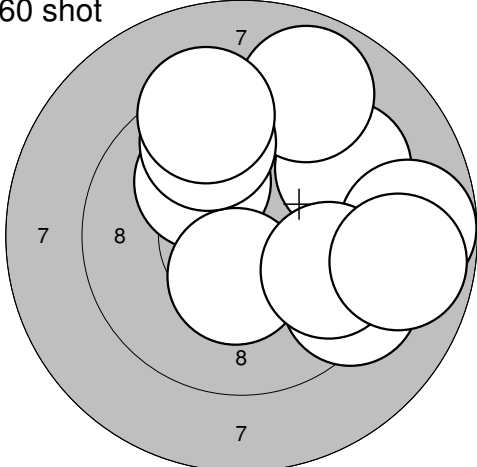
<p>60 shot</p> 	<p>41: 10,3* ↓ 42: 10,3* ↗ 43: 9,9 ↓ 44: 10,9* ↗ 45: 10,3* ↓ 46: 9,5 ↓ 47: 9,8 → 48: 10,5* → 49: 10,1 ↓ 50: 10,6* ↗</p> <p>Serie: 97,0 Sum: 478,0</p>	<p>60 shot</p> 	<p>51: 10,1 ↓ 52: 9,9 ← 53: 9,7 ← 54: 9,5 ↘ 55: 9,6 ↘ 56: 9,7 → 57: 9,0 ↖ 58: 9,9 ↗ 59: 9,5 ↖ 60: 9,4 ↓</p> <p>Serie: 91,0 Sum: 569,0</p>
---	---	---	---

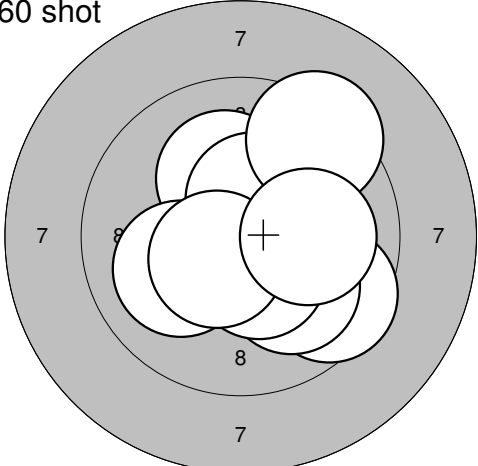
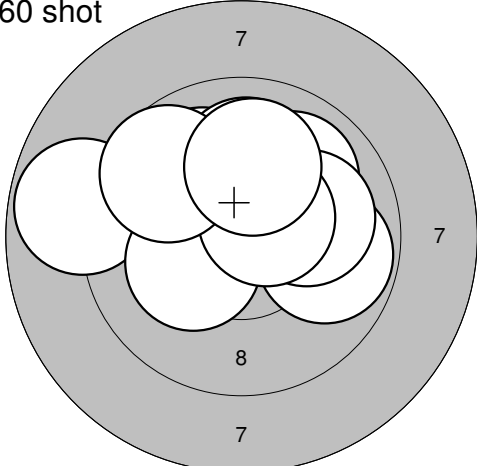
<p>Sight</p>	<p>1: 3,0 ← 2: 5,8 → 3: 9,7 ← 4: 9,1 ← 5: 10,9* → 6: 9,6 ↓ 7: 9,5 ↓ 8: 10,5* ↗ 9: 10,0 ← 10: 10,8* ↘</p> <p>Serie: 84,0 Sum: 0,0</p>	<p>Sight</p>	<p>11: 10,3* ↗ 12: 10,0 ↗ 13: 10,1 → 14: 10,0 →</p>
	Serie: 84,0 Sum: 0,0	Serie: 40,0 Sum: 0,0	

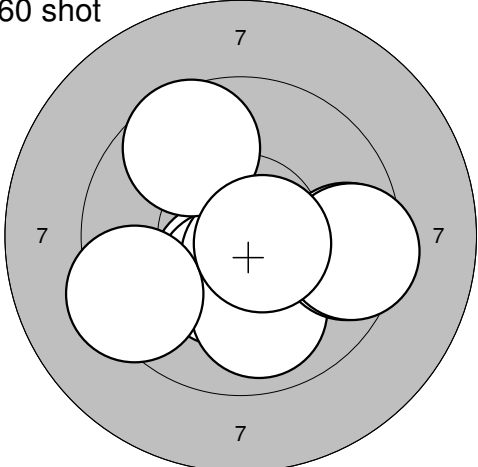
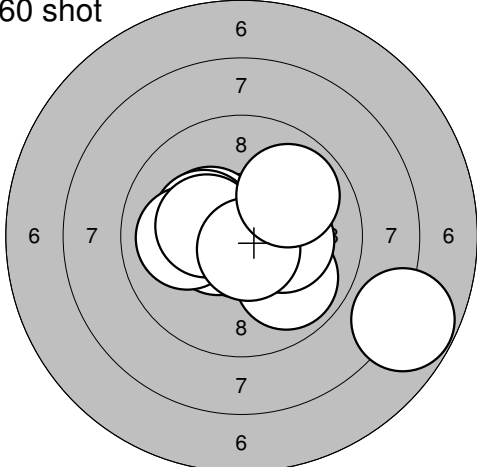
<p>60 shot</p>	<p>1: 9,5 ← 2: 10,5* ← 3: 10,0 ↑ 4: 10,7* ↓ 5: 10,5* ← 6: 10,1 ← 7: 10,1 ← 8: 10,2* ↓ 9: 9,5 ↓ 10: 10,5* ↗</p> <p>Serie: 98,0 Sum: 98,0</p>	<p>60 shot</p>	<p>11: 10,4* ↑ 12: 9,9 → 13: 9,9 ← 14: 10,5* ↓ 15: 10,8* ↓ 16: 10,5* → 17: 9,5 → 18: 10,3* ↓ 19: 10,5* ↓ 20: 10,4* ↗</p>
	Serie: 98,0 Sum: 98,0	Serie: 97,0 Sum: 195,0	

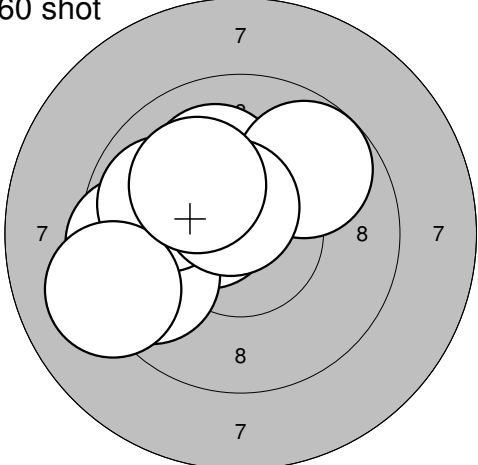
<p>60 shot</p>	<p>21: 9,9 → 22: 9,5 ← 23: 10,5* ↗ 24: 9,6 ↗ 25: 10,2* ↗ 26: 10,4* ↓ 27: 9,7 ↓ 28: 9,4 ← 29: 8,1 ↓ 30: 10,6* ←</p> <p>Serie: 93,0 Sum: 288,0</p>	<p>60 shot</p>	<p>31: 10,3* ↗ 32: 10,6* ↗ 33: 9,9 → 34: 10,3* ↓ 35: 10,8* ← 36: 10,2* ← 37: 10,8* ↗ 38: 10,0 → 39: 9,7 ← 40: 10,4* ↓</p>
	Serie: 93,0 Sum: 288,0	Serie: 98,0 Sum: 386,0	

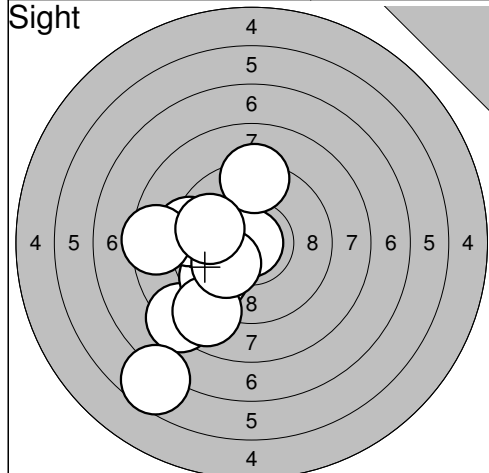
<p>60 shot</p>	<p>41: 9,9 → 42: 10,5* ↑ 43: 9,9 ↓ 44: 10,0 ↓ 45: 10,0 ← 46: 10,2* ↓ 47: 9,5 ↓ 48: 10,1 ↓ 49: 10,7* ← 50: 10,3* →</p> <p>Serie: 97,0 Sum: 483,0</p>	<p>60 shot</p>	<p>51: 10,6* → 52: 9,9 → 53: 10,1 ↑ 54: 9,9 ← 55: 10,1 ← 56: 9,4 ↓ 57: 9,2 ↓ 58: 9,8 ↓ 59: 10,0 ↑ 60: 10,2* ←</p>
	Serie: 97,0 Sum: 483,0	Serie: 95,0 Sum: 578,0	

Sight 	1: 9,0 ↗ 2: 8,3 → 3: 10,0 ↗ 4: 10,4* ↑ 5: 10,3* ↗ 6: 10,6* ↓ <hr/> Serie: 57,0 Sum: 0,0	60 shot 	1: 10,1 ↗ 2: 9,3 → 3: 10,4* ↓ 4: 9,3 ↘ 5: 8,9 ↑ 6: 8,8 → 7: 9,7 ↗ 8: 9,3 ↑ 9: 9,7 → 10: 8,9 → <hr/> Serie: 89,0 Sum: 89,0
--	--	--	--

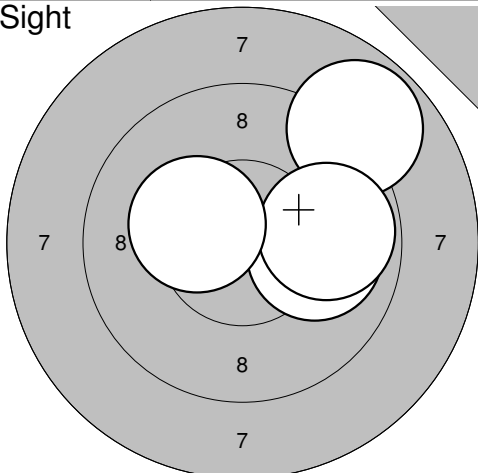
60 shot 	11: 9,6 ↘ 12: 10,5* ↑ 13: 10,2* ↗ 14: 10,4* ↑ 15: 9,4 ↗ 16: 10,0 ↘ 17: 10,1 ↖ 18: 10,4* ↘ 19: 10,5* ↘ 20: 10,1 → <hr/> Serie: 98,0 Sum: 187,0	60 shot 	21: 10,0 ↗ 22: 9,8 → 23: 8,8 ← 24: 10,0 ↗ 25: 10,2* ← 26: 10,0 ↑ 27: 10,1 → 28: 10,5* ↗ 29: 9,7 ↗ 30: 10,0 ↑ <hr/> Serie: 96,0 Sum: 283,0
---	--	---	--

60 shot 	31: 10,4* ↘ 32: 10,4* ↘ 33: 10,4* ↘ 34: 10,6* ↘ 35: 10,0 ↘ 36: 9,5 → 37: 9,5 → 38: 9,6 ↗ 39: 9,4 ← 40: 10,6* ↘ <hr/> Serie: 96,0 Sum: 379,0	60 shot 	41: 10,3* ↖ 42: 10,5* ← 43: 10,3* ← 44: 9,9 ↘ 45: 10,0 ← 46: 10,3* ← 47: 10,2* → 48: 7,8 ↘ 49: 10,7* ↘ 50: 9,9 ↗ <hr/> Serie: 95,0 Sum: 474,0
--	--	--	--

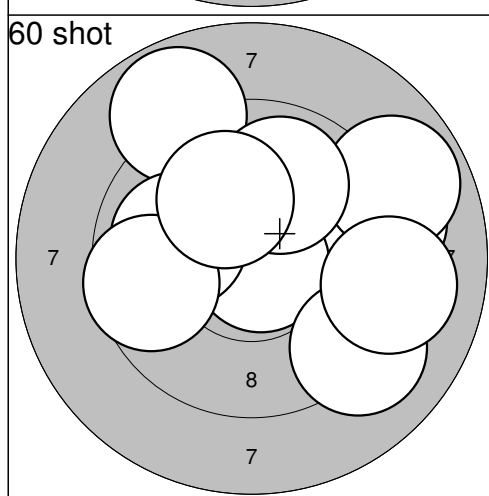
60 shot 	51: 9,5 ← 52: 10,5* ↗ 53: 10,0 ← 54: 10,1 ↗ 55: 9,8 ↗ 56: 9,7 ← 57: 9,9 ↗ 58: 9,1 ← 59: 10,6* ↗ 60: 10,1 ↗ <hr/> Serie: 95,0 Sum: 569,0	
--	--	--



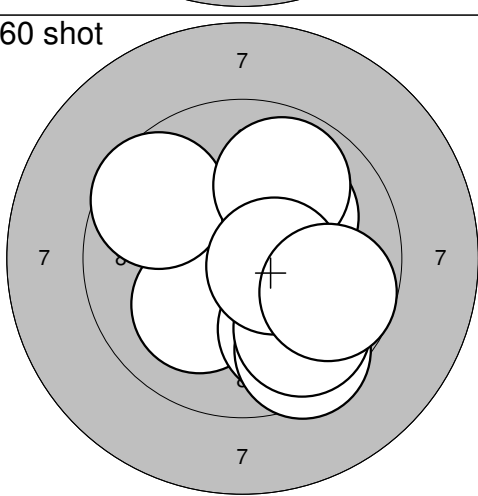
1: 8,3	↙
2: 6,6	↙
3: 9,6	↙
4: 9,3	↔
5: 10,9*	←
6: 8,5	←
7: 8,8	↙
8: 10,1	↙
9: 9,3	↑
10: 9,8	←
Serie: 86,0	
Sum: 0,0	



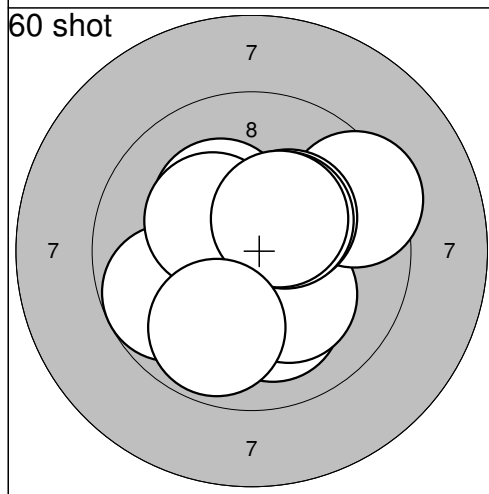
11: 8,9	↗
12: 10,0	→
13: 9,8	→
14: 10,3*	↖
Serie: 37,0	
Sum: 0,0	



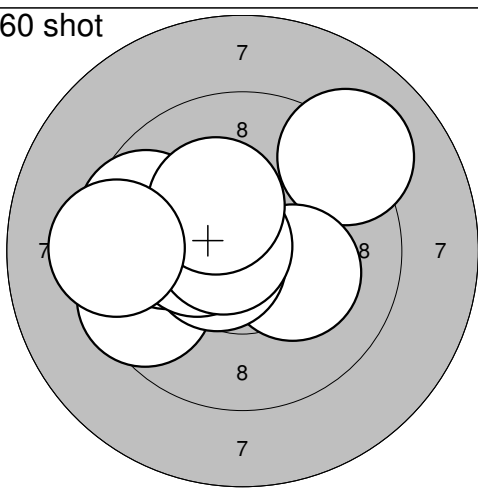
1: 9,2	→
2: 8,8	↗
3: 10,8*	↘
4: 8,9	→
5: 9,9	↑
6: 10,0	←
7: 9,6	←
8: 10,1	↗
9: 9,1	↘
10: 9,1	→
Serie: 91,0	
Sum: 91,0	



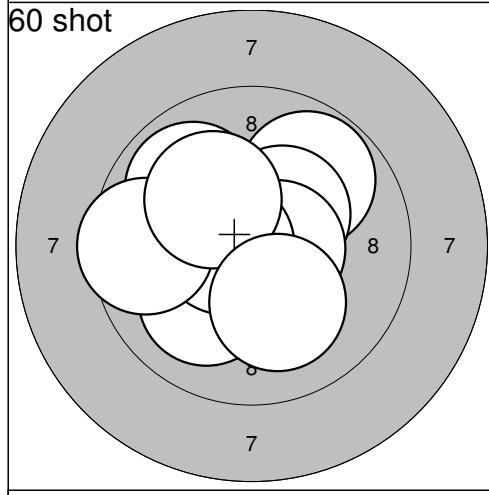
11: 10,4*	→
12: 10,1	↙
13: 9,9	↘
14: 9,6	↗
15: 10,1	↗
16: 9,5	↘
17: 9,7	↘
18: 9,9	↗
19: 10,5*	→
20: 9,7	→
Serie: 94,0	
Sum: 185,0	



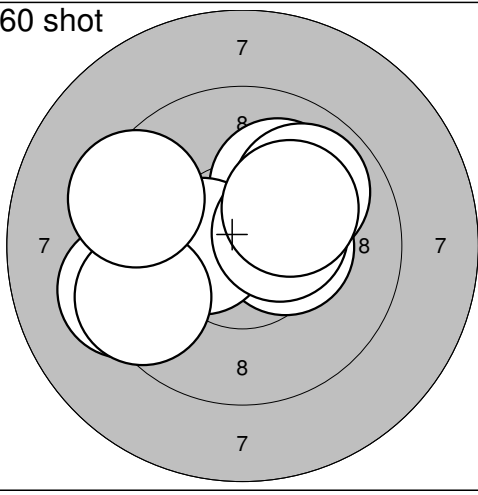
21: 10,1	↘
22: 10,2*	↘
23: 9,4	→
24: 10,3*	↗
25: 10,4*	↗
26: 9,8	←
27: 10,3*	↗
28: 10,3*	↗
29: 10,4*	↗
30: 9,8	↘
Serie: 97,0	
Sum: 282,0	



31: 9,1	↗
32: 10,2*	→
33: 9,5	←
34: 10,6*	←
35: 10,0	←
36: 9,6	←
37: 10,4*	←
38: 10,7*	←
39: 10,3*	↗
40: 9,3	←
Serie: 96,0	
Sum: 378,0	



41: 9,9	↗
42: 10,1	↙
43: 10,3*	↗
44: 9,8	↗
45: 10,4*	↗
46: 10,6*	→
47: 10,6*	←
48: 9,6	←
49: 10,2*	↗
50: 10,1	↘
Serie: 97,0	
Sum: 475,0	



51: 9,3	←
52: 10,6*	→
53: 10,4*	→
54: 10,0	↗
55: 10,4*	←
56: 10,4*	→
57: 9,5	←
58: 9,9	↗
59: 9,4	←
60: 10,2*	↗
Serie: 96,0	
Sum: 571,0	